

Указатель каналов

impression[&]
X4 XL



от версии программного обеспечения v1.47



— since 1994 —

с 1994 г.

info@glp-rus.com

www.glp-rus.com

1 Нормальный режим (norm) – 26 каналов DMX:

Канал	Функция	Время и значение	DMX	16-ричн.	%
1) Поворот – высокий	Поворот, грубая настройка	0–660°	0..255	00.. FF	0..100
2) Поворот – низкий	Поворот, точная настройка		0..255	00.. FF	0..100
3) Наклон – высокий	Наклон, грубая настройка	0–260°	0..255	00.. FF	0..100
4) Наклон – низкий	Наклон, точная настройка		0..255	00.. FF	0..100
5) Свето-фильтр (не-подвижный)	Светофильтры, регулируемые в режиме RGB		0..7	00..07	0..2..5
	Светофильтр 01 – красный ¹⁾		8..15	08..0F	3..5,5
	Светофильтр 02 – янтарный ¹⁾		16..23	10..17	6..8,5
	Светофильтр 03 – теплый желтый ¹⁾		24..31	18..1F	9..12,5
	Светофильтр 04 – желтый ¹⁾		32..39	20..27	13..15,5
	Светофильтр 05 – зеленый ¹⁾		40..47	28..2F	16..18,5
	Светофильтр 06 – бирюзовый ¹⁾		48..55	30..37	19..21,5
	Светофильтр 07 – голубой ¹⁾		56..63	38..3F	22..24,5
	Светофильтр 08 – синий ¹⁾		64..71	40..47	25..27,5
	Светофильтр 09 – лавандовый ¹⁾		72..79	48..4F	28..30,5
	Светофильтр 10 – мальвовый ¹⁾		80..87	50..57	31..34,5
	Светофильтр 11 – пурпурный ¹⁾		88..95	58..5F	35..37,5
	Светофильтр 12 – розовый ¹⁾		96..103	60..67	38..40,5
	Белый – СТО	3200 К	104..111	68..6F	41..43,5
	Белый	5600 К	112..119	70..77	44..46,5
	Белый – СТВ	7200 К	120..127	78..7F	47..49,5
Остановка радужного эффекта ²⁾		128	80	50	
Радужный эффект ³⁾	медленно — быстро	129..223	81.. DF	51..88	
Случайные светофильтры	медленно — быстро	224..255	E0.. FF	89..100	
6) Красный	Система смешения цветов – красный	0–100%	0..255	00.. FF	0..100
7) Зеленый	Система смешения цветов – зеленый	0–100%	0..255	00.. FF	0..100
8) Синий	Система смешения цветов – синий	0–100%	0..255	00.. FF	0..100
9) Белый	Система смешения цветов – белый	0–100%	0..255	00.. FF	0..100
10) Шатер	Шатер закрыт		0..15	00..0F	0..5,5
	Случайная пульсация шатера	медленно — быстро	16..47	10..2F	6..18,5
	Плавно вкл., резко выкл. (случайные рисунки)	медленно — быстро	48..79	30..4F	19..31
	Резко вкл., плавно выкл. (случайные рисунки)	медленно — быстро	80..111	50..6F	32..43
	Плавно вкл., плавно выкл. (случайные рисунки)	медленно — быстро	112..143	70..8F	44..56
	Стробирование, случайный режим	5 с...0.1 с	144..199	90.. C7	57..77
	Эффект стробирования медленно — быстро	1–10 Гц	200..239	C8.. EF	78..94
	Шатер открыт		240..255	F0.. FF	95..100
11) Диммер	Интенсивность	0–100%	0..255	0.. FF	0..100

Канал	Функция			Время и значение	DMX	16-ричн.	%
12) СТО	Нет СТО				0..7	0..07	0..2,5
	Непрерывная коррекция цветовой температуры			Применимо для ВСЕХ светофильтров	8..255	08.. FF	3..100
13) Special (Специальный)	Блок рисунков 1 -> см. канал 17				0..3	00..03	0..1
	Блок рисунков 2 -> см. канал 17				4..7	04..07	2..3
	Блок рисунков 3 -> см. канал 17				8..11	08..0B	3..4
	Блок рисунков 4 -> см. канал 17				12..15	0C..0F	5..6
	Блок рисунков 5 -> см. канал 17				16..19	10..13	6..7
	Блок рисунков 6 -> см. канал 17				20..23	14..17	8..9
	Блок рисунков 7 -> см. канал 17				24..27	18..1B	9..10
	Блок рисунков 8 -> см. канал 17				28..31	1C..1F	11..12
	Блок рисунков 9 -> см. канал 17				32..35	20..23	12..13
	Блок рисунков 10 -> см. канал 17				36..39	24..27	14..15
	Включить анимацию				80..83	50..53	31..32
	^ канал 17 используется для выбора ^ канал 18 используется для установки этапа ^ канал 19 используется для запуска/регулировки скорости						
	Устанавливает плавный режим диммера				84..87	54..57	33..34
	Изменить частоту ШИМ				100..200	64.. C8	40..78
	Установить значение максимального зума 247			> 1 с	208..211	D0.. D3	82..83
	Установить значение максимального зума 255			> 1 с	212..215	D4.. D7	84..85
	Установить нормальный зум			> 1 с	216..219	D8.. dB	85..86
Установить обратное направление зума			> 1 с	220..223	DC.. DF	86..87	
СБРОС			> 1 с	250..255	FA.. FF	98..100	
14) Макросы движения	Нет макросов				0	00	0
	Движение	Размер	Фаза	Для регулировки используется Speed (Скорость)			
	ПОВОРОТ	1	0°		01..01	01..01	0,5
		1	90°		02..03	02..03	1,0
		1	180°		04..05	04..05	1,7
		1	270°		06..07	06..07	2,5
	ПОВОРОТ	2	0°		08..09	08..09	3,3
		2	90°		10..11	0A..0B	4,1
		2	180°		12..13	0C..0D	4,9
		2	270°		14..15	0E..0F	5,7
	ПОВОРОТ	3	0°		16..17	11..11	6,5
		3	90°		18..19	12..13	7,3
		3	180°		20..21	14..15	8,0
		3	270°		22..23	16..17	8,8
	ПОВОРОТ	4	0°		24..25	18..19	9,6
		4	90°		26..27	1A..1B	10,4
		4	180°		28..29	1C..1D	11,2
		4	270°		30..31	1E..1F	12
	НАКЛОН			размер/фаза, см. также ПОВОРОТ	32..63	20..3F	13..25

Канал	Функция		Время и значение	DMX	16-ричн.	%
	ПОВОРОТ/НАКЛОН	размер/фаза, см. также ПОВОРОТ		64..95	40..5F	26..37
	ПОВОРОТ/НАКЛОН (обратное направление)	размер/фаза, см. также ПОВОРОТ		96..127	60..7F	38..50
	Круговое	размер/фаза, см. также ПОВОРОТ		128..159	80..9F	51..62
	Круговое (обратное направление)	размер/фаза, см. также ПОВОРОТ		160..191	A0.. BF	63..75
	Лежащая восьмерка	размер/фаза, см. также ПОВОРОТ		193..223	C0.. DF	76..87
	Случайное движение	размер/фаза, см. также ПОВОРОТ		224..255	E0.. FF	88..100
15) Скорость поворота/наклона	Скорость движения поворота/наклона с контроллера			0..1	00..01	0..0.5
	Поворот/наклон, медленно — быстро Этот канал используется для регулировки скорости макросов на 14 канале.			02..255	02.. FF	1..100
16) Зум	Широкий (заливной) - узкий (точечный)	50–7°		0..255	00.. FF	0..100
17) Рисунок/анимация	Нет рисунков			0..2	00..02	0..1
	Предварительно заданные рисунки/анимации ⁴⁾		См. специальный канал 13	03..253	03.. FD	2..99
	Включает прямой доступ к линзам светодиодов		См. канал 18 – 26	254..255	FE.. FF	100
18) Раздел 1 рисунков ⁴⁾	Прямая активация линз 1–8 ⁴⁾		Активация в двоичном стиле	0..255	00.. FF	0..100
19) Раздел 2 рисунков ⁵⁾	Прямая активация линз 9–16 ⁵⁾		Активация в двоичном стиле	0..255	00.. FF	0..100
20) Раздел 3 рисунков	Прямая активация линз 17–19		Активация в двоичном стиле	0..255	00.. FF	0..100
21) Раздел 4 рисунков	Прямая активация линз 20–27		Активация в двоичном стиле	0..255	00.. FF	0..100
22) Раздел 5 рисунков	Прямая активация линз 28–35		Активация в двоичном стиле	0..255	00.. FF	0..100
23) Раздел 6 рисунков	Прямая активация линз 36–38		Активация в двоичном стиле	0..255	00.. FF	0..100
24) Раздел 7 рисунков	Прямая активация линз 39–46		Активация в двоичном стиле	0..255	00.. FF	0..100
25) Раздел 8 рисунков	Прямая активация линз 47–54		Активация в двоичном стиле	0..255	00.. FF	0..100
26) Раздел 9 рисунков	Прямая активация линзы 55		Активация в двоичном стиле	0..255	00.. FF	0..100

2 Сжатый режим (comp) – 16 каналов DMX:

Канал	Функция	Время и значение	DMX	16-ричн.	%
1) Поворот – высокий	Поворот, грубая настройка	0–660°	0..255	00.. FF	0..100
2) Поворот – низкий	Поворот, точная настройка		0..255	00.. FF	0..100
3) Наклон – высокий	Наклон, грубая настройка	0–260°	0..255	00.. FF	0..100
4) Наклон – низкий	Наклон, точная настройка		0..255	00.. FF	0..100
5) Свето-фильтр (не-подвижный)	Светофильтры, регулируемые в режиме RGB		0..7	00..07	0..2,5
	Светофильтр 01 – красный ¹⁾		8..15	08..0F	3..5,5
	Светофильтр 02 – янтарный ¹⁾		16..23	10..17	6..8,5
	Светофильтр 03 – теплый желтый ¹⁾		24..31	18..1F	9..12,5
	Светофильтр 04 – желтый ¹⁾		32..39	20..27	13..15,5
	Светофильтр 05 – зеленый ¹⁾		40..47	28..2F	16..18,5
	Светофильтр 06 – бирюзовый ¹⁾		48..55	30..37	19..21,5
	Светофильтр 07 – голубой ¹⁾		56..63	38..3F	22..24,5
	Светофильтр 08 – синий ¹⁾		64..71	40..47	25..27,5
	Светофильтр 09 – лавандовый ¹⁾		72..79	48..4F	28..30,5
	Светофильтр 10 – мальвовый ¹⁾		80..87	50..57	31..34,5
	Светофильтр 11 – пурпурный ¹⁾		88..95	58..5F	35..37,5
	Светофильтр 12 – розовый ¹⁾		96..103	60..67	38..40,5
	Белый – СТО	Цветовая температура 3200 K	104..111	68..6F	41..43,5
	Белый	Цветовая температура 5600 K	112..119	70..77	44..46,5
	Белый – СТВ	Цветовая температура 7200 K	120..127	78..7F	47..49,5
Остановка радужного эффекта ²⁾		128	80	50	
Радужный эффект ³⁾	медленно — быстро	129..223	81.. DF	51..88	
Радужный эффект, случайные светофильтры	медленно — быстро	224..255	E0.. FF	89..100	
6) Красный	Система смешения цветов – красный	0–100%	0..255	00.. FF	0..100
7) Зеленый	Система смешения цветов – зеленый	0–100%	0..255	00.. FF	0..100
8) Синий	Система смешения цветов – синий	0–100%	0..255	00.. FF	0..100
9) Белый	Система смешения цветов – белый	0–100%	0..255	00.. FF	0..100
10) Шатер	Шатер закрыт		0..15	00..0F	0..5,5
	Случайная пульсация шатера	медленно — быстро	16..47	10..2F	6..18,5
	Плавно вкл., резко выкл. (случайные рисунки)	медленно — быстро	48..79	30..4F	19..31
	Резко вкл., плавно выкл. (случайные рисунки)	медленно — быстро	80..111	50..6F	32..43
	Плавно вкл., плавно выкл. (случайные рисунки)	медленно — быстро	112..143	70..8F	44..56

Канал	Функция	Время и значение	DMX	16-ричн.	%	
	Стробирование, случайный режим	5 с...0.1 с	144..199	90.. C7	57..77	
	Эффект стробирования медленно — быстро	1–10 Гц	200..239	C8.. EF	78..94	
	Шатер открыт		240..255	F0.. FF	95..100	
11) Диммер	Интенсивность	0–100%	0..255	0.. FF	0..100	
12) Зум	Широкий (заливающий) – узкий (точечный)	50–7°	0..255	00.. FF	0..100	
13) Special (Специальный)	Блок рисунков 1 -> см. канал 14		0..3	00..03	0..1	
	Блок рисунков 2 -> см. канал 14		4..7	04..07	2..3	
	Блок рисунков 3 -> см. канал 14		8..11	08..0B	3..4	
	Блок рисунков 4 -> см. канал 14		12..15	0C..0F	5..6	
	Блок рисунков 5 -> см. канал 14		16..19	10..13	6..7	
	Блок рисунков 6 -> см. канал 14		20..23	14..17	8..9	
	Блок рисунков 7 -> см. канал 14		24..27	18..1B	9..10	
	Блок рисунков 8 -> см. канал 14		28..31	1C..1F	11..12	
	Блок рисунков 9 -> см. канал 14		32..35	20..23	12..13	
	Блок рисунков 10 -> см. канал 14		36..39	24..27	14..15	
	Включить анимацию		80..83	50..53	31..32	
	-> канал 14 используется для выбора					
	-> канал 15 используется для установки этапа					
	-> канал 16 используется для запуска/регулировки скорости					
	Устанавливает плавный режим диммера			84..87	54..57	33..34
	Изменить частоту ШИМ			100..200	64.. C8	40..78
	Установить значение максимального зума 247		> 1 с	208..211	D0.. D3	82..83
Установить значение максимального зума 255		> 1 с	212..215	D4.. D7	84..85	
Установить нормальный зум		> 1 с	216..219	D8.. dB	85..86	
Установить обратное направление зума		> 1 с	220..223	DC.. DF	86..87	
СБРОС		> 1 с	250..255	FA.. FF	98..100	
14) Рисунок/анимация	Нет рисунков		0..2	00..02	0..1	
	Предварительно заданные рисунки/анимации ^{4) 5)}	См. специальный канал 13	03..253	03.. FD	2..99	
15) А – этап ⁴⁾	Этап анимации ⁴⁾	См. специальный канал 13	00..255	00.. FF	0..100	
16) А – скорость ⁵⁾	Запуск/скорость анимации ⁵⁾	См. специальный канал 13	00..255	00.. FF	0..100	

3 Расширенный режим (high) – 27 каналов DMX:

Канал	Функция	Время и значение	DMX	16-ричн.	%
1) Поворот – высокий	Поворот, грубая настройка	0–660°	0..255	00.. FF	0..100
2) Поворот – низкий	Поворот, точная настройка		0..255	00.. FF	0..100
3) Наклон – высокий	Наклон, грубая настройка	0–260°	0..255	00.. FF	0..100
4) Наклон – низкий	Наклон, точная настройка		0..255	00.. FF	0..100
5) Красный – высокий	Система смешения цветов – красный	0–100%	0..255	00.. FF	0..100
6) Красный – низкий	Система смешения цветов – красный, низкий		0..255	00.. FF	0..100
7) Зеленый – высокий	Система смешения цветов – зеленый	0–100%	0..255	00.. FF	0..100
8) Зеленый – низкий	Система смешения цветов – зеленый, низкий		0..255	00.. FF	0..100
9) Синий – высокий	Система смешения цветов – синий	0–100%	0..255	00.. FF	0..100
10) Синий – низкий	Система смешения цветов – синий, низкий		0..255	00.. FF	0..100
11) Белый – высокий	Система смешения цветов – белый	0–100%	0..255	00.. FF	0..100
12) Белый – низкий	Система смешения цветов – белый, низкий		0..255	00.. FF	0..100
13) Шатер	Шатер закрыт		0..15	00..0F	0..5,5
	Случайная пульсация шатера	медленно — быстро	16..47	10..2F	6..18,5
	Плавно вкл., резко выкл. (случайные рисунки)	медленно — быстро	48..79	30..4F	19..31
	Резко вкл., плавно выкл. (случайные рисунки)	медленно — быстро	80..111	50..6F	32..43
	Плавно вкл., плавно выкл. (случайные рисунки)	медленно — быстро	112..143	70..8F	44..56
	Стробирование, случайный режим	5 с...0.1 с	144..199	90.. C7	57..77
	Эффект стробирования медленно — быстро	1–10 Гц	200..239	C8.. EF	78..94
	Шатер открыт		240..255	F0.. FF	95..100
14) Диммер, высокий	Интенсивность – грубая настройка	0–100%	0..255	0.. FF	0..100
15) Диммер, низкий	Интенсивность – точная настройка		0..255	0.. FF	0..100
16) Зум	Широкий (заливающий) – узкий (точечный)	50–7°	0..255	00.. FF	0..100
17) Special (Специальный)	Блок рисунков 1 -> см. канал 18		0..3	00..03	0..1
	Блок рисунков 2 -> см. канал 18		4..7	04..07	2..3
	Блок рисунков 3 -> см. канал 18		8..11	08..0B	3..4
	Блок рисунков 4 -> см. канал 18		12..15	0C..0F	5..6
	Блок рисунков 5 -> см. канал 18		16..19	10..13	6..7
	Блок рисунков 6 -> см. канал 18		20..23	14..17	8..9
	Блок рисунков 7 -> см. канал 18		24..27	18..1B	9..10

Канал	Функция	Время и значение	DMX	16-ричн.	%
	Блок рисунков 8 → см. канал 18		28..31	1C..1F	11..12
	Блок рисунков 9 → см. канал 18		32..35	20..23	12..13
	Блок рисунков 10 → см. канал 18		36..39	24..27	14..15
	Включить анимацию		80..83	50..53	31..32
	-> канал 18 используется для выбора				
	-> канал 19 используется для установки этапа				
	-> канал 20 используется для запуска/регулировки скорости				
	Устанавливает плавный режим диммера		84..87	54..57	33..34
	Изменить частоту ШИМ		100..200	64.. C8	40..78
	Установить значение максимального зума 247	> 1 с	208..211	D0.. D3	82..83
	Установить значение максимального зума 255	> 1 с	212..215	D4.. D7	84..85
	Установить нормальный зум	> 1 с	216..219	D8.. dB	85..86
	Установить обратное направление зума	> 1 с	220..223	DC.. DF	86..87
	СБРОС	> 1 с	250..255	FA.. FF	98..100
18) Pattern (Рисунок)	Нет рисунков		0..2	00..02	0..1
	Предварительно заданные рисунки/анимации ^{4) 5)}	См. специальный канал 17	03..253	03.. FD	2..99
	Включает прямой доступ к линзам светодиодов		254..255	FE.. FF	100
19) Раздел 1 рисунков ⁴⁾	Прямая активация линз 1–8 ⁴⁾	Активация в двоичном стиле	0...255	00.. FF	0..100
20) Раздел 2 рисунков ⁵⁾	Прямая активация линз 9–16 ⁵⁾	Активация в двоичном стиле	0...255	00.. FF	0..100
21) Раздел 3 рисунков	Прямая активация линз 17–19	Активация в двоичном стиле	0..255	00.. FF	0..100
22) Раздел 4 рисунков	Прямая активация линз 20–27	Активация в двоичном стиле	0..255	00.. FF	0..100
23) Раздел 5 рисунков	Прямая активация линз 28–35	Активация в двоичном стиле	0..255	00.. FF	0..100
24) Раздел 6 рисунков	Прямая активация линз 36–38	Активация в двоичном стиле	0..255	00.. FF	0..100
25) Раздел 7 рисунков	Прямая активация линз 39–46	Активация в двоичном стиле	0..255	00.. FF	0..100
26) Раздел 8 рисунков	Прямая активация линз 47–54	Активация в двоичном стиле	0..255	00.. FF	0..100
27) Раздел 9 рисунков	Прямая активация линзы 55	Активация в двоичном стиле	0..255	00.. FF	0..100

1) В качестве начальных цветов для радужного эффекта можно использовать предварительно заданные светофильтры. Сначала выберите нужный начальный светофильтр, а затем включите радужный эффект. После этого все **IMPRESSION X4XL** будут начинать с этого светофильтра и выполнять радужный эффект синхронно. Различные **IMPRESSION X4XL** могут иметь различные начальные светофильтры, однако все равно будут выполнять радужный эффект синхронно. Если выбран светофильтр, не помеченный ¹⁾ в приведенных выше таблицах, начальным светофильтром в радужном эффекте будет красный.

2) Остановка радужного эффекта приостанавливает эту функцию. После возобновления радужный эффект будет продолжен с текущего светофильтра.

3) Радужный эффект выполняется синхронно только при начале с одного из предварительно заданных светофильтров (см. также ¹⁾ выше).

4) При активации режима анимации с использованием настройки специального канала DMX=80..83 функция этого канала будет следующей:

(этап анимации		00..255	00.. FF	0..100
----------------	--	---------	---------	--------

Этот канал используется для выбора начальной точки анимации.

5) При активации режима анимации с использованием настройки специального канала DMX=80..83 функция этого канала будет следующей:

Запуск/скорость анимации		00..255	00.. FF	0..100
--------------------------	--	---------	---------	--------

Этот канал используется для запуска анимации путем настройки скорости ее воспроизведения.

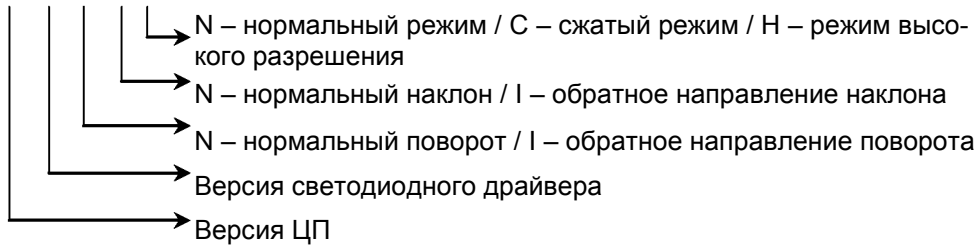
Блокировка и разблокирование панели управления

Заблокируйте и разблокируйте панель управления нажатием клавиш меню **MODE (РЕЖИМ), ВВОД И ВВЕРХ** одновременно.

Дополнительные показания на дисплее

По умолчанию в первой строке ЖК-дисплея доступна следующая дополнительная информация:

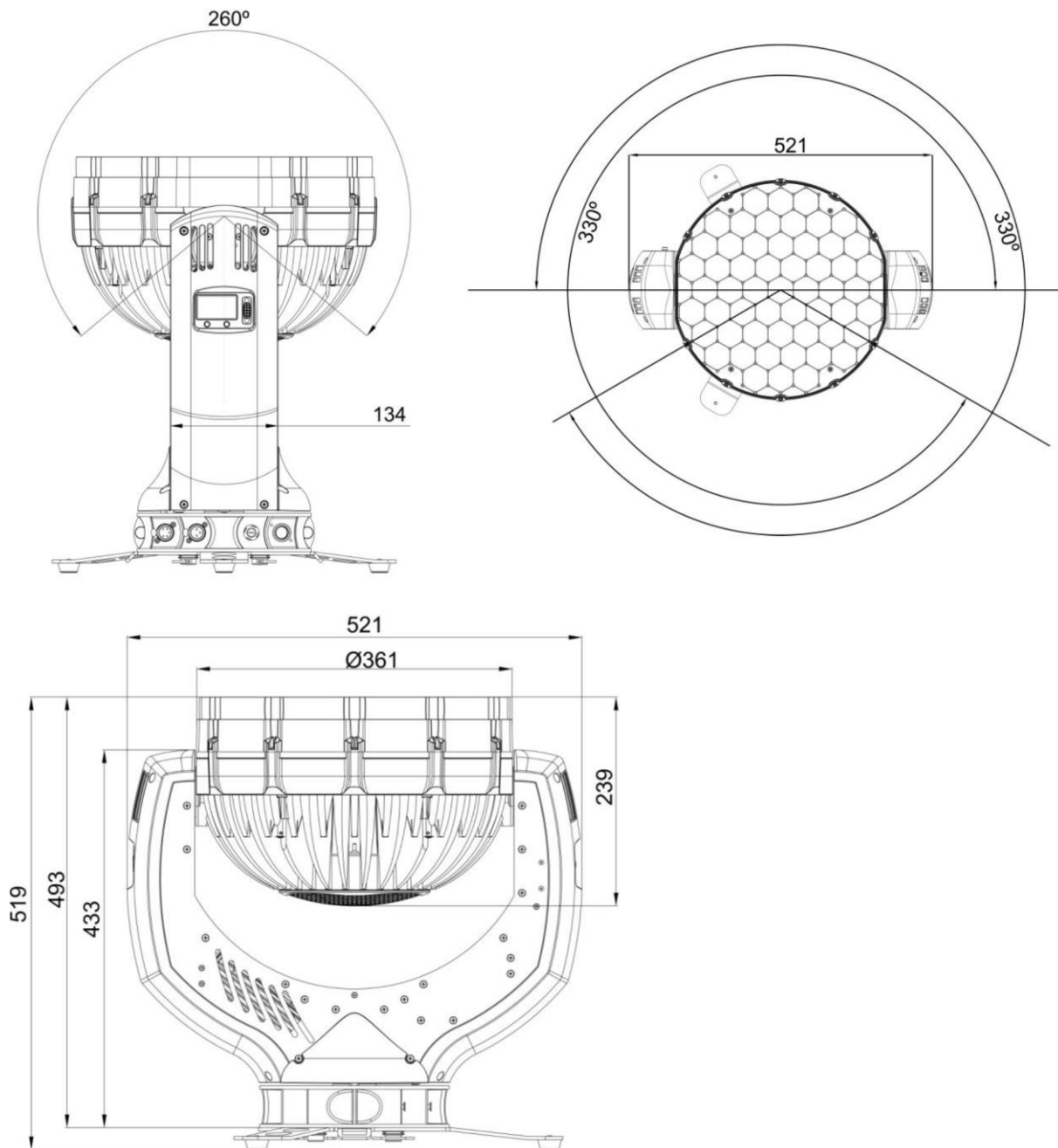
Vxx/xx/xx/xx/x



4 Технические характеристики:

Электропитание	
Энергопотребление	1200 ВА (Вт)
Вход питания	~100–240 В перем. тока, 50–60 Hz (широкий диапазон входа)
Защита предохранителем	Микропредохранитель 5×20 мм, T12 A
Рабочие параметры	
Макс. температура окружающей среды	5–45°C (встроенный термовыключатель)
Монтажное положение	Любое (см. соответствующий раздел)
Система освещения – аддитивное смешение цветов	
Тип светодиода	55 микросхем Osram Ostar RGBW
Срок службы	50000 ч
Длина волны оптимизирована для максимального пространства цветов	
Оптическая система	
Полный RGBW/высокоэффективный коллиматорный кластер	
Шатер/диммер (8/16-разрядный)	
Эффект стробирования с переменной скоростью от 1 до 10 вспышек в секунду, случайное стробирование, эффекты пульсации	
Непрерывный диммер 0–100%	
Зум	
7–50 градусов, непрерывный зум	
Оптические рисунки	
Несколько сотен предварительно заданных форм лучей с прямым доступом и манипуляциями.	
Управление DMX	
Стандартный USITT DMX–512, 3/5-контактный XLR; [+] = контакт 3 / [-] = контакт 2 / [Заземление] = контакт 1 / контакт 4 и 5 – НП Адресация DMX- начинается с канала DMX [001].	
Поворот/наклон (8/16-разрядный)	
Поворот – движение	660° мин. за 3,2 секунды (обратная связь по положению)
Наклон – движение	260° мин. за 1,5 секунды (обратная связь по положению)
Масса и размеры	
Ширина основания	521 мм
Длина основания	361 мм
Высота (с головой в вертикальном положении)	519 мм (вкл. стойку/штатив)
Масса (нетто)	31,0 кг

5 Размеры



Диапазон движения поворота: 660

